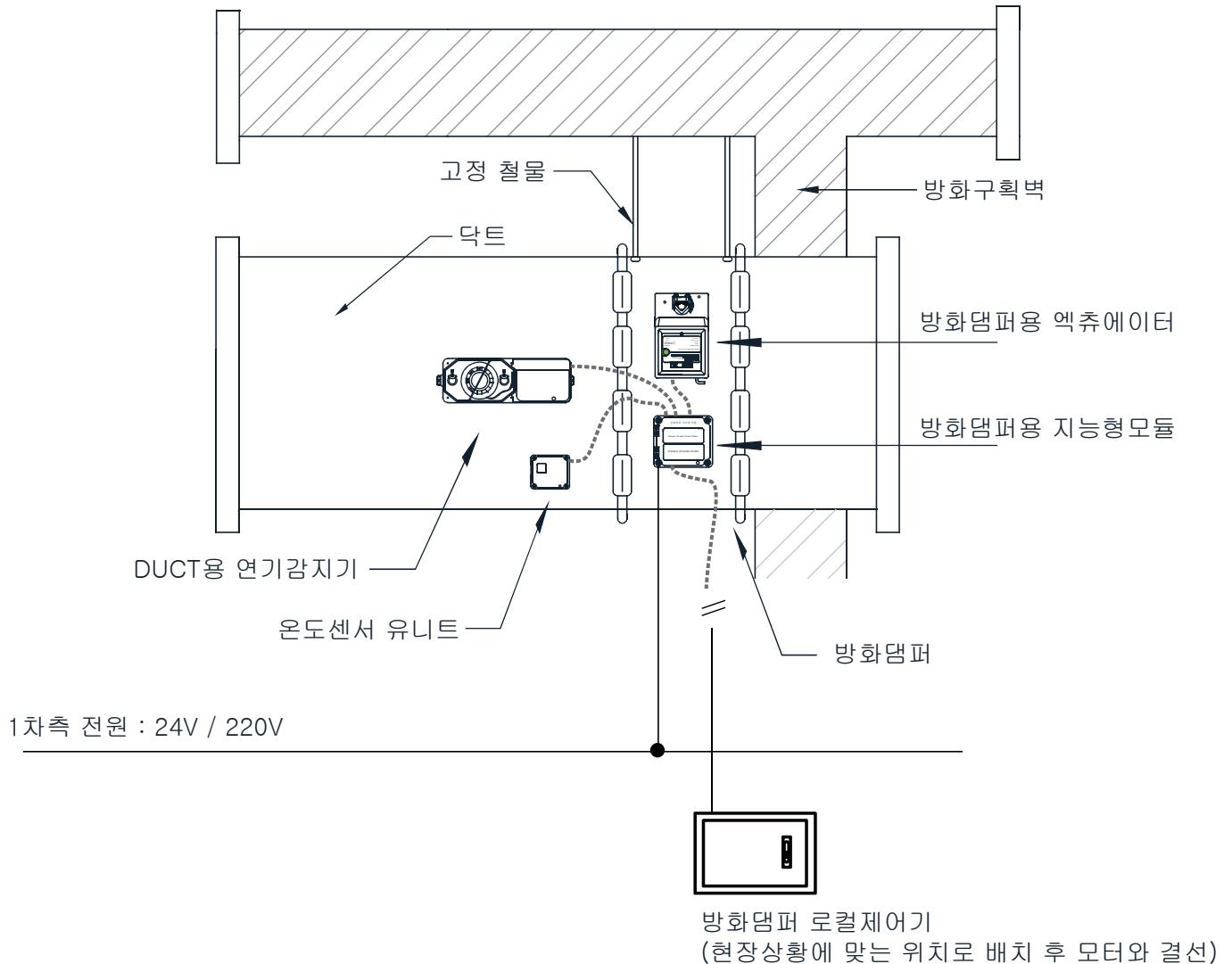


# 지능형 방화댐퍼 시스템

## (개별제어-로컬)

한일전자는 1980년대 국내 최초로 국산 Damper Actuator를 생산하였습니다.  
지난 30년동안 Damper Actuator 제품 개발 및 생산에 있어 방대한 경험과  
노하우를 축적해왔습니다.

## 지능형 방화댐퍼 구성도 (로컬제어)



### 구성품목

#### ■ 댐퍼

- 방연및 내화성능 획득제품  
(국토교통부고시 제2023 -24호)

#### ■ 화재감지

- DUCT용 연기감지기 (KFI 형식승인)
- 온도센서 유니트

#### ■ 댐퍼 로컬제어기

- 현재 댐퍼의 상태 표시
- 댐퍼 기동및 복구 제어

#### ■ 지능형모듈

- 방화댐퍼 1차측 전원 결선
- 화재 모드 설정기능
- 온도센서 모드 설정 기능
- 설정 시각화 (FND)
- 전용 로컬제어기와 1:1 감시/제어 기능 지원

#### ■ 댐퍼액츄에이터

- On/Off제어 ( 현장 상황에 따라  
비례제어 / Fail Safe type 적용가능)
- 하이토크 시리즈
- 다양한 안전장치 기능내장 (Position Lock 외)

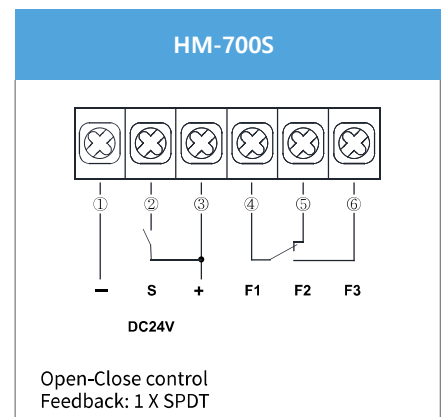
# 구성품목 | Damper Actuator



● HM-700S (방화댐퍼 전용)

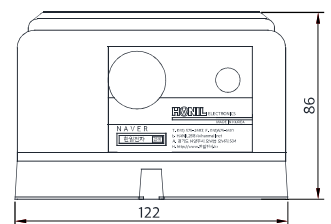
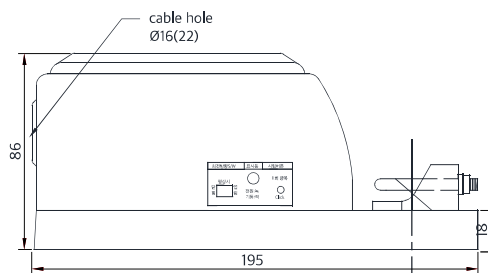
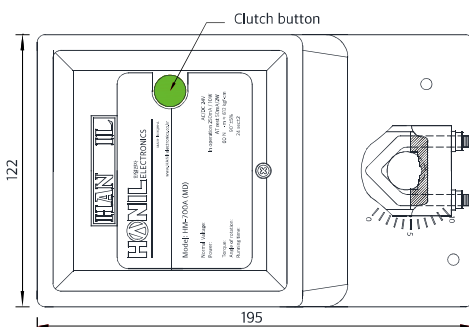
## 특징

- 터미널단자 내장. (결선 후 플렉시블 전선관 출을 통한 깔끔한 정리)
- 동작보호회로 기능 적용 (3중으로 회로를 보호)
- 회전방향 전환기능 탑재. (시계방향, 반 시계방향 전환 가능)
- 댐퍼 상태 LED 전환 S/W 내장
- 자체 테스트 기능 탑재. (전원결선만으로 1회 왕복 테스트 가능) [한일전자특허]
- 하이토크 시리즈
- 방화댐퍼 전용 Position Lock 기능으로 화재시 댐퍼 폐쇄상태 유지
- 국내외 다수의 DUCT용 연감지기와 호환
- 한일전자 방화댐퍼 시스템과 연동 최적화 (지능형 모듈 필수)



## models & specifications

No.	Model (global model)	Voltage	Operation Type	Operation (피드백 제외)	Note
1	HM-700S (HM-DAH30-OC-24V)		open-close	3 line control	방화댐퍼용 (연감지기연동, Position Lock)



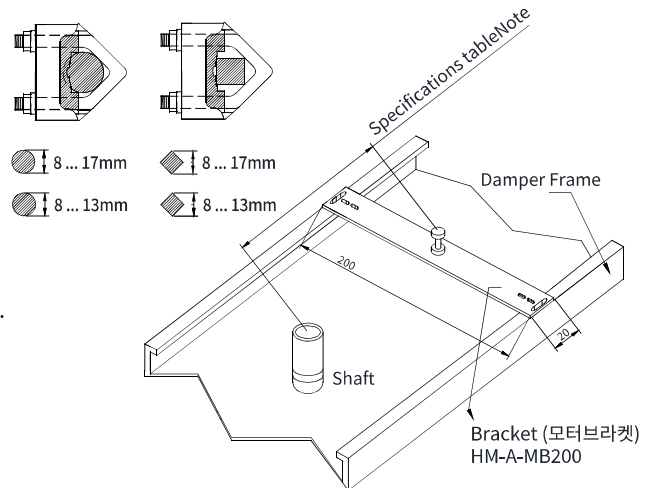
\* 제품별 자세한 사양은 홈페이지 참조  
www.한일전자.kr, www.HANILElectronics.co.kr

## 기술 제원 (Technical data)

분류	항목	스펙	비고
<b>Electrical data</b>	정격전압	AC/DC 24V	50/60Hz
	허용 전압오차	± 20%	
	소비전력 (구동)	19.5VA [0.8A]	
	소비전력 (대기)	0.5VA [0.02A]	
	병렬결선 운영	가능	
	기동상태 확인 (피드백)	가능	결선도 참조
	결선방식	터미널블럭	결선도 참조
<b>Functional data</b>	회전력	Max. 70Nm	
	모터 회전방향	설치시 선택가능 (내장 슬라이드 스위치)	CW / CCW
	메뉴얼 동작	가능	클러치버튼 누르고 회전
	회전각도	Max. 95°	
	동작시간	< 30 Sec	풍량, 전력, 댐퍼상태에 따라 다소 상이
	동작수명	약 20,000 번	왕복동작 기준
	동작소음	< 57 dB	댐퍼 체결 전 1m 이격 후 측정
	댐퍼 축간 체결방식	U볼트타입 클램프(M6)	
	댐퍼샤프트 두께	8...17 mm	
	댐퍼샤프트 길이	Min. 40mm	
	위치지시 (기계적)	클램프 포인터를 통한 지시	
	전원등	전원(상태)LED 내장	
	기동등	기동LED 내장	
	수동조작함	결선가능	
	작동시험	시험버튼 내장	버튼클릭시 1회 왕복 자체 구동
	<b>Certification</b>	KTL	20-061306-01-1
KIPO		10-1888894	
CE		EN ISO 12100:2010/ EN 60204-1:2006/A1:2009	HM-700A/F/S (HM-DAH30-OC-24V)
<b>Etc</b>	중량	약. 1.2 Kg	포장제외

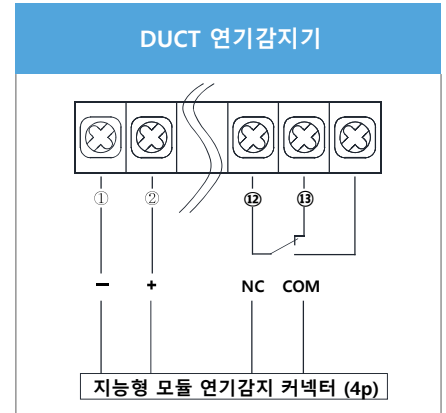
Category	Distance to shaft (mm)	note
HM-DAE Series	125~140	10 Ø shaft
HM-GDR Series	140~145	
HM-DAL Series	125	
HM-DAH Series	155	

\* 일반모델  
\* HM-100A



댐퍼에 액츄에이터고정 브라켓을 설치합니다. (간격 상단 표 참조)  
모터하부를 브라켓핀에 맞춘 뒤 댐퍼샤프트축에 액츄에이터 클램프(U볼트)를 끼웁니다.  
댐퍼날개의 방향과 액츄에이터의 방향을 일치 시킨뒤 액츄에이터 수평을 유지하면서  
U볼트 너트를 조여 댐퍼샤프트와 고정시킵니다. 설치 후 액츄에이터의 클러치버튼을  
누르면서 댐퍼 날개를 돌려 부드럽게 돌아가는지 확인합니다.  
댐퍼 평상시 상태와 액츄에이터 내 평상시 열림/닫힘 스위치를 동기화합니다.  
전원 확보 후 테스트버튼을 클릭하여 동작을 확인합니다. (테스트버튼 지원모델만 해당)

# 구성품목 | DUCT 연기감지기



- **HMSFD21-SD**  
방화댐퍼용 DUCT 연기 감지기  
(KFI 한국소방산업기술원 형식승인)

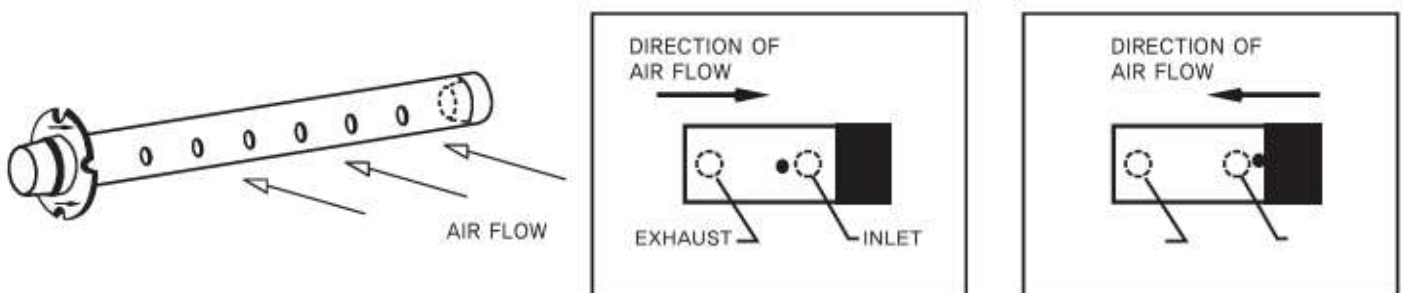
HMSFD21-SD Smoke Detector는 다양한 기능을 갖춘 제품으로 특히 고감도(Accommodates Heads) 센서를 사용하여 감지능력이 우수하며 설치 및 유지가 간편한 DUCT용 연기감지 및 경보 전용 제어기입니다.

HMSFD21-SD는 유속 1.0~25m/s DUCT내에 설치 가능하며 광전식(Photo Electric) 감지기를 사용하여 연기 감지시 FANS, BLOWERS 및 기타 Systems을 제어하는 전용 Relay Buzzer 또는 Annunciator에 사용할 수 있는 Alarm signal(24VDC)을 공급 되도록 설계 되었습니다.

이러한 작동은 Duct내에 매연이 없어지고 정상상태로 복귀되어도 Alarm 상태를 계속 유지하게 되며 Reset Button을 작동하여야만 초기상태로 복귀됩니다.

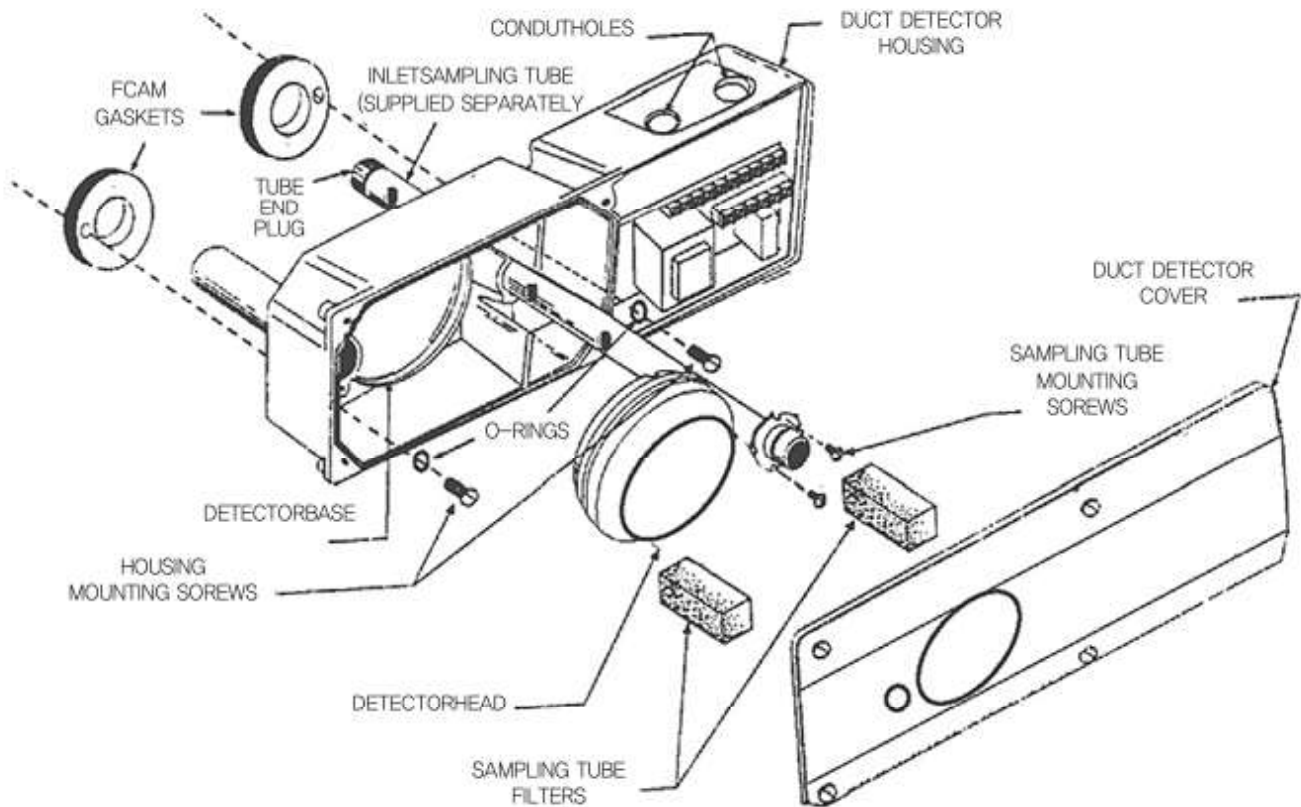
Trouble Contact은 정상적인 상태에서 항상 출력되며 감지 Sensor 고장, 센서분리, Power Fail, Reset 기능 작동시 녹색 LED는 점멸되고 Trouble Contact의 출력은 정지됩니다.

## ■ 설치안내 | 샘플링 튜브



# 구성품목 | DUCT 연기감지기

## ■ 설치안내 | 각부 명칭



## ■ 주의사항 | 일반

- 초기 : 우측 PCB내의 녹색 LED는 전원 공급시 항상 켜져 있으며, 전원차단 또는 감지센서 분리시 LED는 꺼집니다.
- 전원 및 감지기 Trouble : Trouble Contact은 작동을 멈추며 단자 10, 11번에서 작동 상태를 확인할 수 있습니다.
- 테스트 : 감지기에 직접 연기를 쏘이면 Sensor 및 Alarm Relay가 작동하며 감지기에 부착된 적색 LED가 작동되며 고전류 RELAY(단자 12~17), 저전류 RELAY(단자 8, 9)가 작동되며 Alarm Signal(3, 4)은 24VDC를 출력합니다.  
이후 연기가 소멸되어도 Alarm상태는 계속 유지되며 Reset Button을 누르면 Alarm이 복구되며 초기상태로 돌아옵니다.
- 본 제품을 사용하기 전에 그림을 참조하여 사용 설명서를 자세히 읽어 주십시오.  
설명서를 잘 보관하셨다가 후에 참조하십시오.
- 기기를 전원에 연결시키기 전에 제품에 표기된 전압과 일치하는지 확인 하십시오.
- 본 기기를 DUCT에 설치 시 흔들림이 없게 고정 하십시오.
- 샘플링튜브 설치시 공기흐름 방향에 유의 하십시오.
- 본 기기 설치후 DUCT 분진이 완전히 제거된 후 감지기 분진커버를 제거하십시오.

## 구성품목 | DUCT 연기감지기

### ■ 주의사항 | 세척

본 기기는 고감도 (Accommodates heades) 감지기를 사용하여 장시간 분진에 오염되면 오작동 될수있습니다.

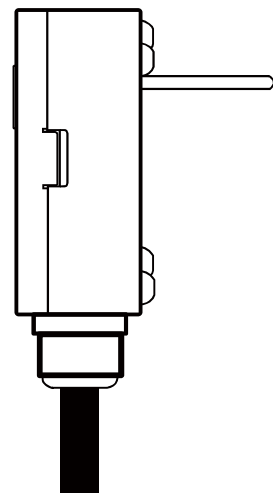
감지기를 정기적으로 세척하여 주십시오. (세척시 감지기를 본체에서 분리 후 Air Spray로 세척 하십시오 물세척 불가)

# 구성품목 | DUCT 온도감지기



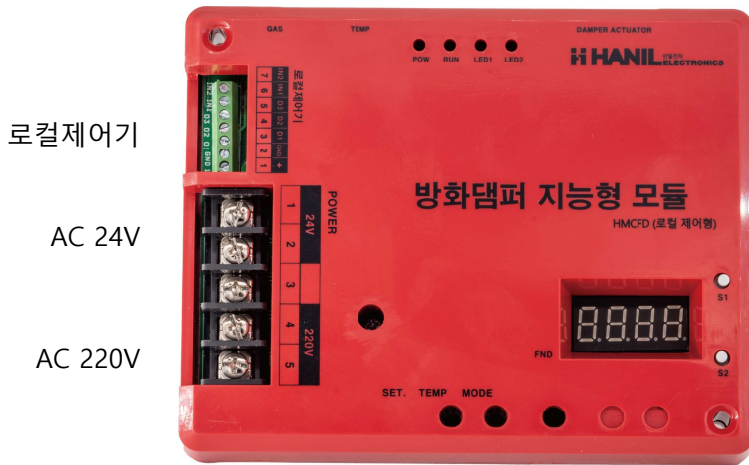
● HMSFD28-TS  
방화댐퍼용 DUCT 온도감지기

- 방화댐퍼용 DUCT온도센서유닛
- 화재인식을 위한 고온지원 온도 센서 (최대 300도)
- NTC-THERMISTOR 방식 센서 (CHIP-IN-GLASS THERMISTOR) 방식으로 안정성 및 높은 신뢰도
- 온도 변화에 매우 민감하게 반응하여 정밀한 온도 측정이 가능하며 온도 변화에 빠르게 반응.
- 방화댐퍼와 가까운 거리에 DUCT 연기감지와함께 설치되며 방화댐퍼내 공기온도를 측정
- 방화댐퍼 지능형유닛과 실시간 온도 신호 전송
- 센서부 밀폐구조로 충격및 부식 방지.





## 구성품목 | 지능형모듈 (로컬)



- HMCFD (로컬)  
방화댐퍼용 지능형 모듈 (로컬제어용)

### ■ 지능형모듈

방화댐퍼의 각종 유니트를 지원하며 원격지에서 제어하기 위한 필수 유니트.

방화댐퍼용 액츄에이터와함께 방화댐퍼 설치시 동시 설치 권장

방화댐퍼, Duct용 연기감지기및 온도센서 등과 연결되어 각 셋팅및 유니트의 상태 감시/제어를 가능하게 구성

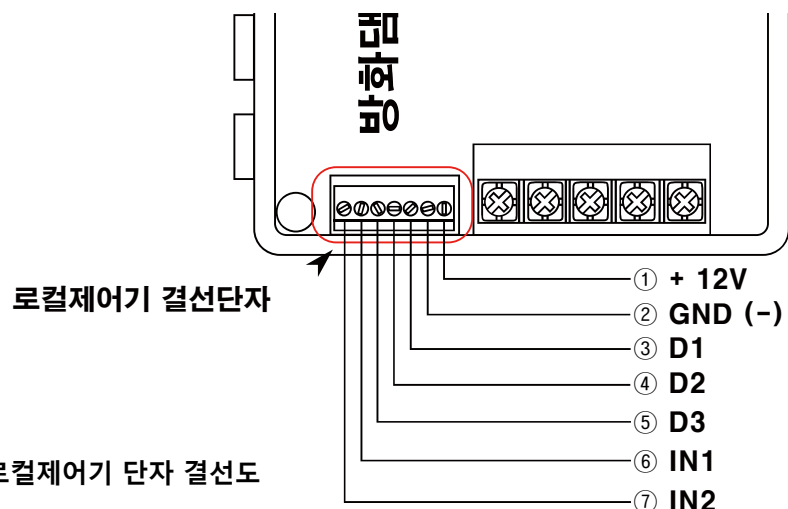
### 기술 제원 (Technical data)

분류	항목	스펙	비고
Electrical data	정격전압	AC 220V / 24V (동시지원)	50/60Hz
	소비전력	1.5 A	50/60Hz
	원격제어	로컬제어기	1:1 유선결선
Functional data	MODE 스위치	화재모드 셋팅	1. 원격 Mode (통신설정 시)
	-	-	2. 연기 AND 온도 [기본셋팅]
	-	-	3. 연기전용
	-	-	4. 온도전용
	-	-	5. 연기 OR 온도
	TEMP 스위치	온도모드 셋팅	1. 원격 Mode (통신설정 시)
	-	-	2. 72도
	-	-	3. 104도 [기본셋팅]
	-	-	4. 205도
	-	-	5. 280도
	상태표시	FND	설정값 FND표시

# 구성품목 | 지능형모듈 (로컬)

## 기술 제원 (Technical data)

분류	항목	스펙	비고
Functional data	LED	POW	전원등
	-	RUN	구동등 (Damper Actuator)
	-	LED1	-
	-	LED2	-
커넥터	-	GAS	DUCT연기감지기 연결
	-	TEMP	DUCT온도감지기 연결
	-	DAMPER ACTUATOR	댐퍼 구동부 연결
로컬제어기 단자	미니멀 7P	*결선도 참조	
전원 단자	-	5P	단자순서 (24V 또는 220V 선택)
	-	-	( 24V, 24V, 공단자, 220V, 220V )
테스트 모드	-	-	-
	-	Damper Actuator On / Off	S1버튼 누름유지 S2 버튼 반복
상태확인	-	온도및 스위치값 확인	S2버튼 1초 누름유지 후 S2버튼 반복 (온도, Mode, Temp 반복표시)
	-	-	정상 : 실시간 온도측정값
	-	-	-50~55 표시 : Duct온도감지기 단락
	-	-	* 온도측정값은 약 10초 표시후 원복
	-	-	-



- HMCFD (로컬)  
방화댐퍼용 지능형 모듈 (로컬제어용) 로컬제어기 단자 결선도

## 구성품목 | 방화댐퍼 로컬제어기



### ● 방화댐퍼용 로컬제어기

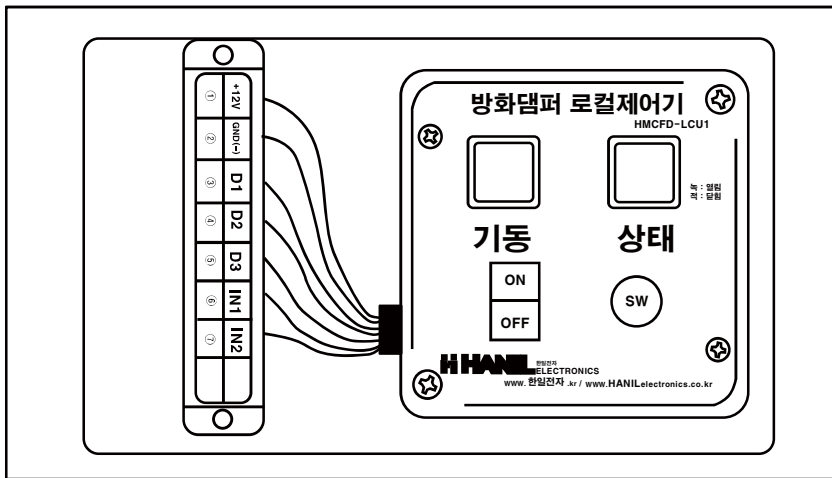
- 방화댐퍼의 상태를 실시간 표시 및 제어 (전기결선을 통한 직관적인 사용)
- 현장 상황에 따라 배치
- 관리자 이외의 조작을 방지하기 위한 철재함 구성
- 별도의 메뉴얼모드 진입 스위치 활성화 시 방화댐퍼 온/오프 제어가능
- 전용 규격의 로컬제어기함. 250(w) X 150(h) X 65(d)
- 좌측면, 상면, 후면에 각 1개의 후랙시블 홀 가이드 타공

### ■ 상태표시모듈

- 기동 LED
  - 방화댐퍼 화재기동 시 또는 수동 기동 S/W "ON"으로 위치 할 시 기동 쪽 청LED 점등. 해제 시 소등
- 상태 LED
  - 열림 녹색, 닫힘 적색 점등
- 기동 스위치
  - ON 또는 OFF 선택으로 방화댐퍼 제어
- 메뉴얼 모드 스위치
  - 평상시 비활성화. 방화댐퍼 조작필요시 활성화 후 기동 스위치 제어.

# 구성품목 | 방화댐퍼 로컬제어기

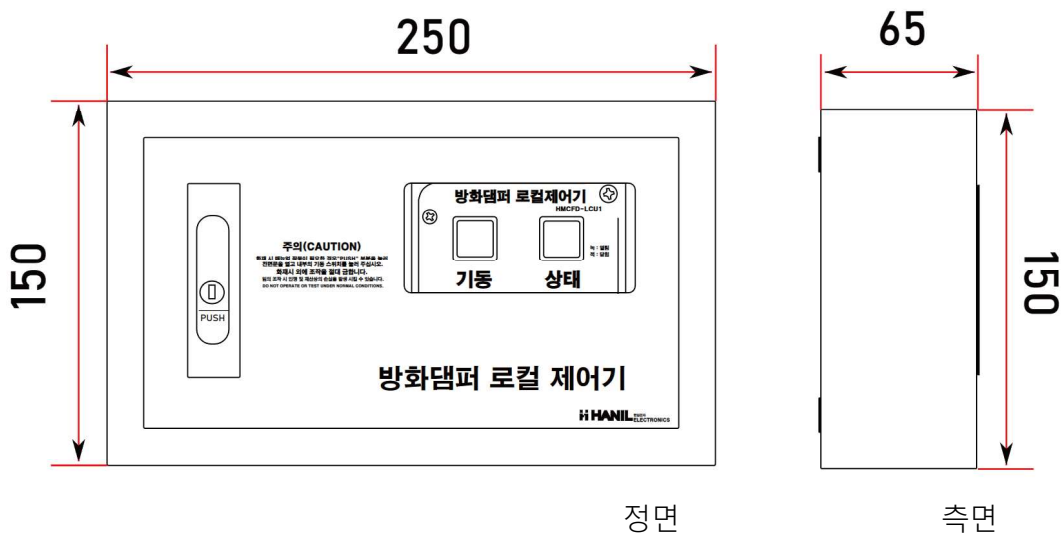
## ■ 내부단자



### ● 로컬제어기 오픈시 참고

지능형모듈(로컬) 단자와 동일 단자 연장 결선

## ■ 외형규격





**Add:** 경기도 남양주시 오남읍 진건오남로555번길 3

**Tel:** +82-31-575-2687

**Fax:** +82-31-575-1610

**Email:** info@HANIL.asia

**Homepage:** <http://HANILElectronics.co.kr> and <http://HANIL.asia>