

DAL Series



▶ 용도

- 백화점, 대형빌딩, 대형마트 등의 제연(공조) 덕트
- 전실 배기 및 원형댐퍼
- 식당, 병원, 지하철 집진기, 산업용, 특수시설 등
- 자동제어, 방화용도의 open-close type 댐퍼

▶ 특징

- 터미널단자 내장. (결선 후 플렉시블 전선관 흡을 통한 깔끔한 정리)
- 동작 보호회로 기능 적용 (3중으로 회로를 보호하여 모터의 고장 최소화)
- 회전방향 전환기능 탑재. (시계/반 시계 방향 모두 동작가능)
- 자체 테스트기능 탑재. (전원연결 시 테스트버튼 클릭만으로 1회 왕복동작) [한일전자 특허]
- 220V 제품의 경우. 50/60Hz 겸용으로 해외수출 시 용이.
- 24V/220V 비례제어 대응.
- M.F.D 대응. (Thermal fuse fire damper type)

■ DAL series 모델 별 사양

모델명 (수출모델명)	사용전압	동작방식	제어(피드백 제외)	비고
HM-600A, HM-600F (HM-DAL30-OC-24V)	AC/DC 24 V	Open-Close	3선 제어	Page 4 참고
HM-220VL2 (HM-DAL29-OC-230V)	AC 110-220 V 50/60Hz	Open-Close /Auto Return(Fail Safe)	2선 제어	총전선 자동복귀 Page 8 참고
HM-220VL3 (HM-DAL32-OC-230V)	AC 110-220 V 50/60Hz	Open-Close	3선 제어	Page 11 참고
HM-220VL4 (HM-DAL42-OC-230V)	AC 110-220 V 50/60Hz	Open-Close	4선 제어	Page 14 참고
HM-600APC (HM-DAL38-PC-24V)	AC/DC 24 V	Modulating	3선 제어	0-10V / 4-20mA Page 17 참고

■ 안전상의 주의

사용 전에 본 설명서를 잘 읽은 뒤, 바르게 사용하여 주십시오.

※ 본 설명서는 예고없이 변경될 수 있습니다.

- ⚠ ● 제품은 기술 제한에 기재된 동작조건(온도, 전압, 환경 등) 범위 내에서 사용하여 주십시오.
화재나 고장, 파손의 원인이 될 수 있습니다.
- ⚠ ● 제품은 사양에 정해진 정격전압범위 내에서 사용하여 주십시오.
지키지 않을 시 고장의 원인이 됩니다.
- ⚠ ● 설치나 결선은 안전을 위해 전문기술을 가진 사람이 해 주십시오.
- ⚠ ● 제품을 수명의 범위 내에서 사용하십시오.
수명을 넘겨 계속 사용하면 고장의 원인이 될 수 있습니다.
- ⊘ ● 제품 위에 물건을 올려 놓거나 하중을 가하지 마십시오.
파손의 위험이 있습니다.
- ⊘ ● 제품 중 외부선이 달린 제품(HM-220VL2)의 외부선을 잡고 운반하지 마십시오.
파손될 위험이 있습니다.
- ⚠ ● 배선은 기준에 따라 시공하여 주십시오.
- ⚠ ● 외형 규격란을 참고하고, 결선 시 주의하여 주십시오.
- ⚠ ● 설치와 결선은 전원공급을 차단한 상태에서 해 주십시오.
고장과 감전의 원인이 됩니다.
- ⚠ ● 병렬연결 시 액추에이터의 동일한 단자번호들로만 연결되어야 합니다.
결선이 단락되거나 잘못 연결되면 고장의 원인이 됩니다.
- ⚠ ● 병렬연결 시 접속하는 액추에이터의 합계 전원용량을 확인하여 주십시오.
지키지 않을 시 작동불량의 우려가 있습니다.

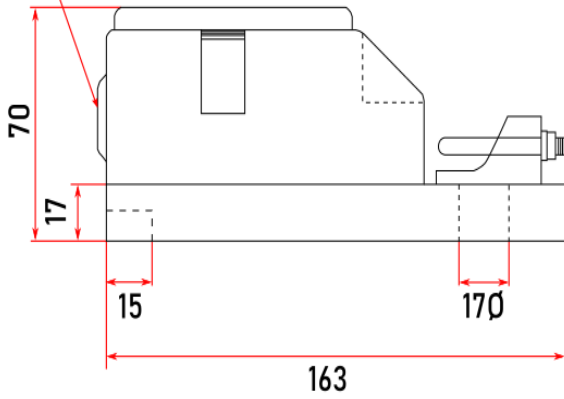


- 액추에이터의 전원은 안전한 별도의 정전압 전원부를 확보한 후 운영해야 합니다.
지키지 않을 시 작동불량의 우려가 있습니다.
- 결선작업 시 볼트부분을 단단히 조여주십시오.
조임이 불완전하면 작동불량의 원인이 될 수 있습니다.
- 제품의 동작 중, 가동부 쪽을 만지지 마십시오.
다칠 우려가 있습니다.
- 제품을 분해하지 마십시오.
고장, 파손이 될 우려가 있습니다.
- 댐퍼 축에 체결 시 10mm 너트를 너무 과도하게 조이지 마십시오.
과도하게 조이면 나사산이 벗겨질 수 있습니다.
- 액추에이터의 직접회로(IC)는 정전기에 민감합니다.
잡음(노이즈), 자기장에 영향을 받지 않도록 적절한 예방조치를 취하십시오.
- 제품을 사용하지 않게 된 경우는 산업폐기물로 법령에 따라 적절하게 처리하여 주십시오.
또한 제품의 일부, 또는 전부를 재이용하지 마십시오.

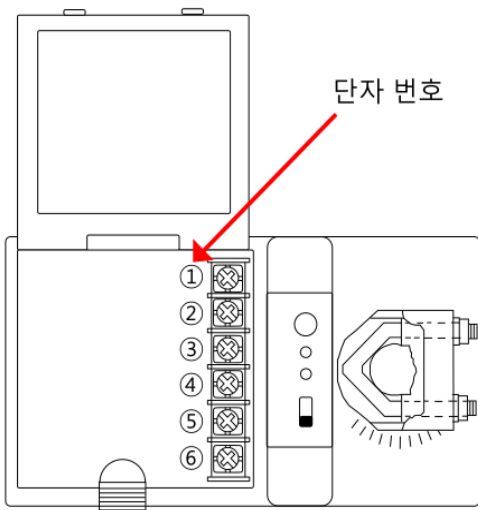
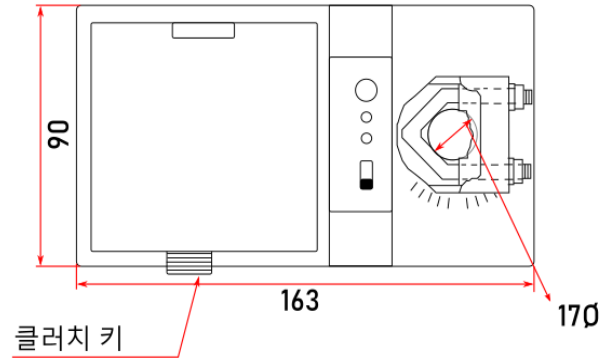
■ 외형 규격(mm)

SIDE

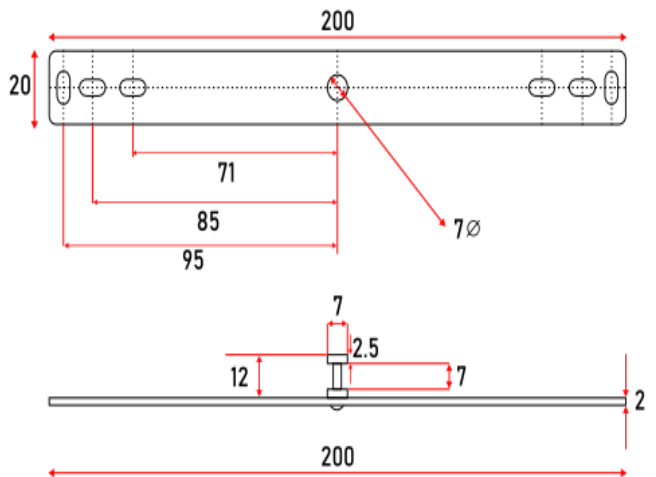
플렉시블 Hole(16 ϕ)



TOP



Bracket(모터 브라켓)
HM-A-MB200



Model : HM-600A, HM-600F (HM-DAL30-OC-24V)

용도

- 백화점, 대형빌딩, 대형마트, 지하철역사 등의 제연(공조) 닥트
- 전실 배기 및 원형, 사각댐퍼
- 식당, 병원, 지하철 집진기, 산업용, 특수시설 등

특징

- Open-Close 타입.
- 터미널 단자 내장(결선 후 플렉시블 전선관 흡을 통한 깔끔한 정리)
- 동작 보호회로 기능 적용 (3중으로 회로를 보호하여 모터의 고장 최소화)
- 회전방향 전환기능 탑재. (시계/반 시계 방향 모두 동작가능)
- 자체 테스트기능 탑재. (전원연결 시 테스트버튼 클릭만으로 1회 왕복동작)
- 상태확인 LED 탑재 (열림, 닫힘 상태를 LED로 구분 가능)
- 상태확인 LED 전환 SW 탑재(출고 세팅 기준 CCW 방향 녹색, CW 방향 적색)



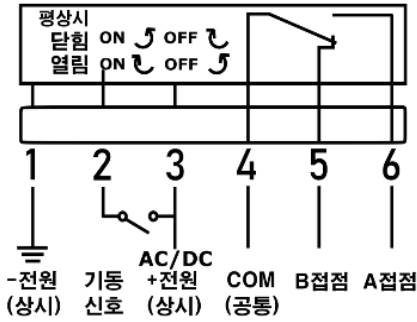
■ 기술 제원(Technical data)

분류	항목	스펙	비고
Electrical data	정격 전압	AC/DC 24V	AC : 50/60Hz
	허용 전압오차	± 20%	Min : 19.2V Max : 28.8V
	소비전력 (구동 시)	17VA [0.7A] (최대부하 시)	전압 24V 기준
	소비전력 (대기 시)	0.5VA[0.02A]	
	병렬결선 운영	가능	결선도 확인사항란 병렬결선 시 참조
Functional data	기동상태 확인 (피드백)	가능	평상시(B접점), 기동완료(A접점)
	결선방식	터미널블럭	요청 시 외부선, 외부단자 방식 변경 가능
	동작 방식	Open-Close	3선식 제어(피드백 제외)
	동작 수명	약 20,000 번	왕복 동작 기준, 댐퍼 체결 전 단독 테스트 시
	회전력	Max. 50Nm	무부하 시, 댐퍼 체결 전 단독 테스트 시
	모터 회전방향	설치시 선택가능(내장 슬라이드 스위치)	CW/CCW, 출고세팅 평상시 CW
	매뉴얼 동작	가능(클러치 버튼 누르고 회전)	수동 계폐
	회전각도	0° ... 90°	± 5°
	동작 시간 1)	< 30Sec	표 하단 참조
	동작 소음 1)	< 57dB	댐퍼 체결 전 1m 이격 후 측정
	동작 조건	- 10 ~ + 50°C, 85%RH 이하, 결로 없음 것	방우구조가 아니기 때문에 옥외 사용 시 별도의 케이스 작업 요함.
	댐퍼 축간 체결방식	U볼트 타입 클램프(M6)	내경 6mm, 외경 10mm 노넨 너트
	장착 가능 댐퍼 크기 2)	1m ² 이하	표 하단 참조
	댐퍼 샤프트 두께	8 ... 17mm	원형, 사각, 육각 최소, 최대 두께
	댐퍼 샤프트 길이	Min. 40mm	권장 : 100mm 이상
	위치지시	클램프 포인터를 통한 지시	클램프 쪽 0 ... 10 표시목
	전원등	전원(상태) LED 내장	출고세팅 CW : 적색, CCW 녹색, 전환 가능(스위치 설정 항목 참조)
	기동등	기동 LED 내장	기동신호 시 청색LED 점등
	수동조작함	HM-300A, HM-320A 결선 가능	
	작동 시험	시험버튼 내장	전원 확보 후 버튼 클릭 시 1회 왕복 자체 구동
M.F.D 대응	가능	HM-600F	
휴즈선 길이	약 250mm	HM-600F	
Certification	KTL	21-008310-01-1	
	KIPO	10-1888894	
	CE	EN ISO 12100:2010/EN 60204-1:2006/A1:2009	
Etc	중량	약 0.9 kg	포장 제외

1) 풍량, 전력, 댐퍼상태에 따라 다소 상이합니다.

2) 댐퍼를 작동시키는 데 필요한 토크 또는 작동력을 계산할 때 단면적과 관련하여 댐퍼 제조업체에서 제공하는 모든 데이터를 고려하는 것이 필수적입니다. 설계, 설치 장소 및 공기 흐름 조건, 권장되는 댐퍼 크기는 근사치입니다.

■ **결선도 및 결선 확인사항**



- ① (-)전원 : AC/DC 24V (상시)
- ② 기동(신호) : Control Input AC/DC 24V / [3번단자(+전원)과 연결 시 모터동작. 해제 시 모터원복]
- ③ (+)전원 : AC/DC 24V (상시)
- ④ COM : 확인축 공통 (모터 피드백 COM)
- ⑤ 확인 : B접점 확인 출력.
- ⑥ 확인 : A접점 확인 출력. [방재실(수신반) 확인]

동작 확인 (화재 시)
 예1) 방재실(수신반) 확인이(+)인 경우.
 ⑤, ⑥번(COM)에 연결. ⑥번 단자 확인(+) 출력.
 예2) 방재실(수신반) 확인이(-)인 경우.
 ⑤, ⑥번(COM)에 연결. ⑥번 단자 확인(-) 출력.

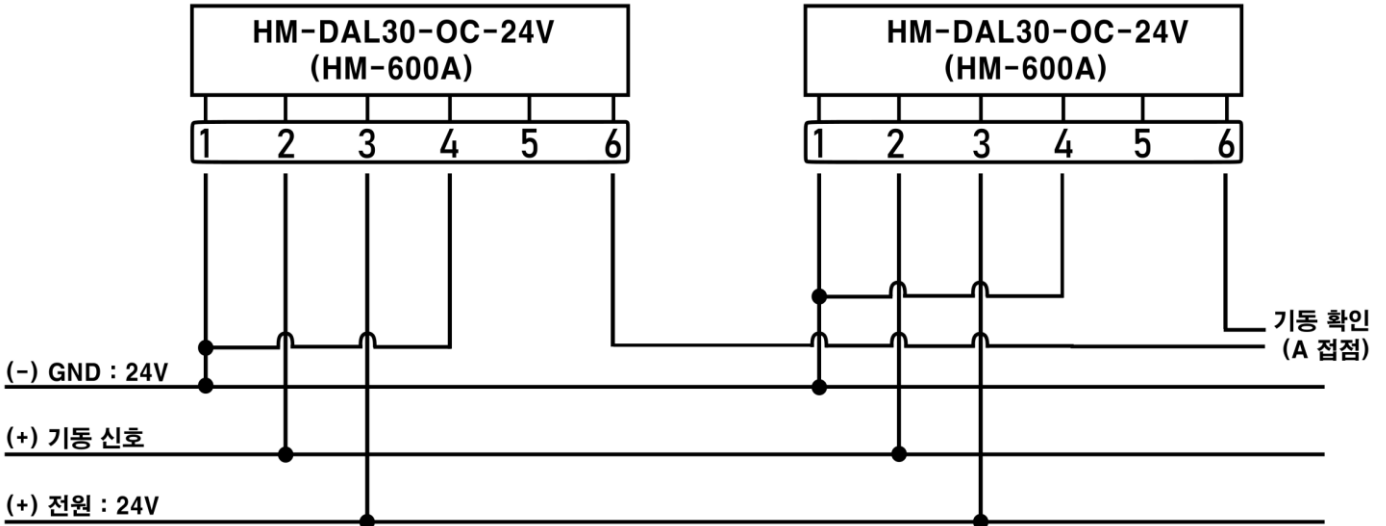
■ **병렬결선**

주의사항

- 병렬연결 시 액추에이터의 동일한 단자번호들로만 연결되어야 합니다. 결선이 단락되거나 잘못 연결되면 고장의 원인이 됩니다.
- 병렬연결 시 접속하는 액추에이터의 합계 전원용량을 확인하여 주십시오. 지키지 않을 시 작동불량의 우려가 있습니다.
- 각 댐퍼의 회전시간 오차에 따라 작동시기를 일치시키기 어려운 경우가 있습니다.

※ **병렬연결 (Parallel connection)**

예) 방재실(수신반) 확인이 (-)를 받아야 하는 경우



■ 스위치 설정 및 표시등 설명

HM-600A, HM-600F 회전방향 스위치 설정

모터 앞 단에는 회전방향 스위치, 기동LED, 상태LED, 시험버튼이 내장되어 있습니다.
현장에 맞는 댐퍼 동작을 위해 결선 전, 확인하십시오.



회전방향 S/W

닫힘: 댐퍼 평상 시 닫힘, 기동 시 반시계방향(CCW) 동작
열림: 댐퍼 평상 시 열림, 기동 시 시계방향(CW) 동작

표시등

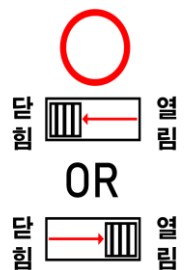
기동: 기동 신호 시 청색 LED 점등
상태: 열림동작(CCW)방향 녹색 점멸, 동작완료 시 점등
닫힘동작(CW)방향 적색 점멸, 동작완료 시 점등

시험버튼

전원부 결선 후 클릭
모터 자체 1회 왕복동작

주의사항

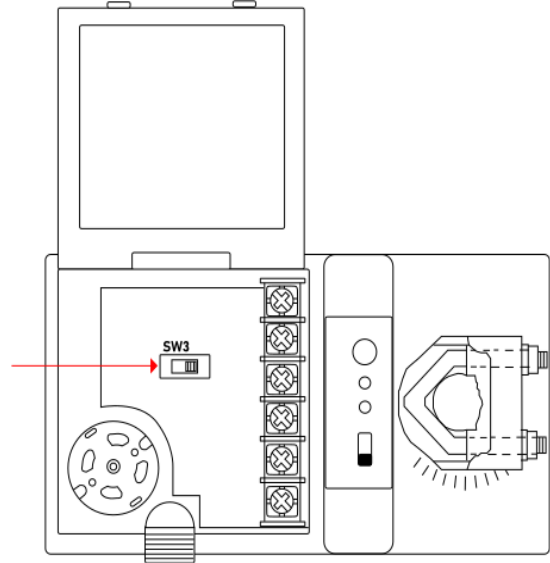
- 회전방향 스위치 변경 시 항상 스위치를 끝까지 이동시켜 주십시오.
슬라이드 스위치가 끝에 위치하지 않으면 오작동의 원인이 됩니다.



상태 LED 스위치 설정

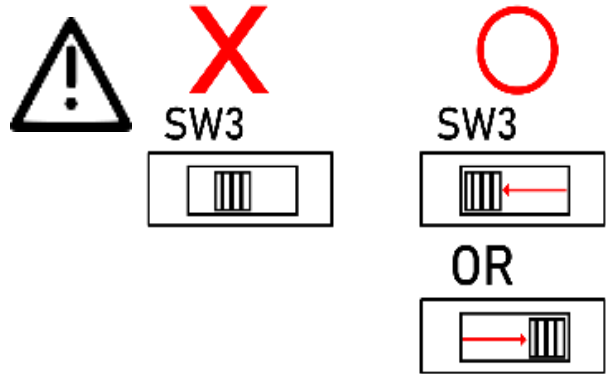
모터 내부에는 상태 LED 전환기능 버튼이 내장되어 있습니다.
병렬연결 시, 댐퍼 반대편에 체결 시 LED가 반대로 들어올 경우 확인하십시오.

모터 내부 회로 DIP스위치(SW3) 설정
출고세팅 : 열림동작(CCW)방향 녹색 점멸, 동작완료 시 점등
단힘동작(CW)방향 적색 점멸, 동작완료 시 점등

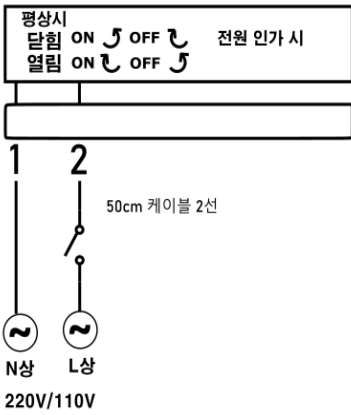


주의사항

- 상태 LED 스위치 변경 시 항상 스위치를 끝까지 이동시켜 주십시오.
슬라이드 스위치가 끝에 위치하지 않으면 LED점등이 안될 수 있습니다.



■ **결선도 및 결선 확인사항**



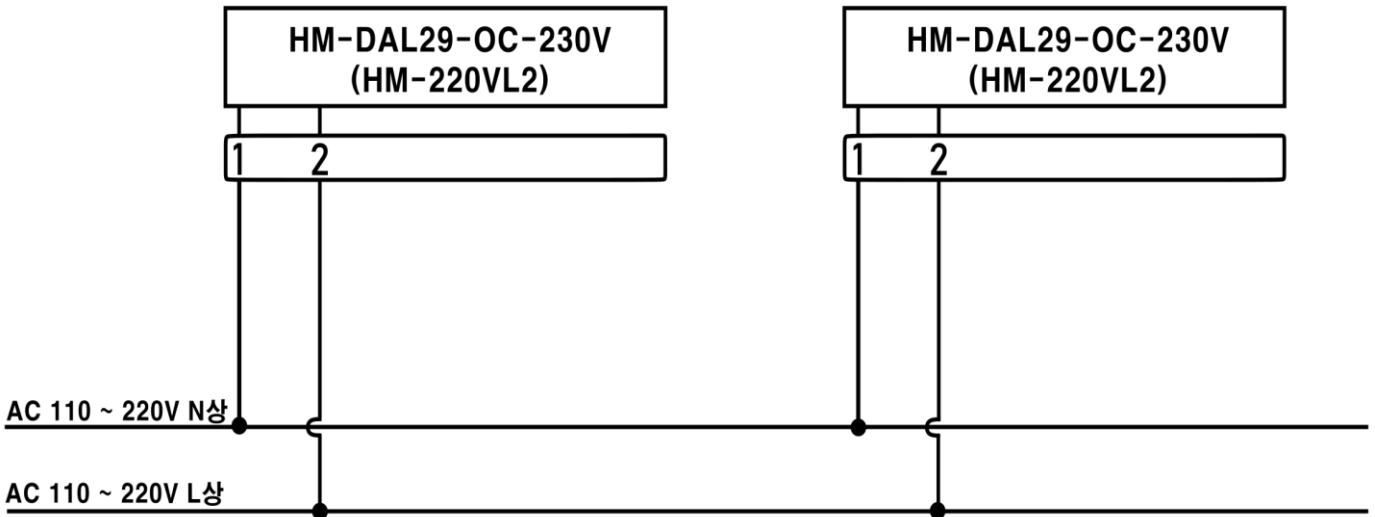
①, ② 입력 전원 : AC 110 ~ 220V / 50 ~ 60Hz
전원 인가 시 약 5초 후 기동, 전원 차단 시 복귀

■ **병렬결선**

주의사항

- 병렬연결 시 액추에이터의 동일한 단자번호들로만 연결되어야 합니다.
결선이 단락되거나 잘못 연결되면 고장의 원인이 됩니다.
- 병렬연결 시 접속하는 액추에이터의 합계 전원용량을 확인하여 주십시오.
지키지 않을 시 작동불량의 우려가 있습니다.
- 각 댐퍼의 회전시간 오차에 따라 작동시기를 일치시키기 어려운 경우가 있습니다.

※ **병렬연결 (Parallel connection)**



■ 스위치 설정 및 표시등 설명

HM-220VL2 회전방향 스위치 설정

모터 앞 단에는 회전방향 스위치, 전원LED, 기동LED가 내장되어 있습니다.
현장에 맞는 댐퍼 동작을 위해 결선 전, 확인하십시오.



회전방향 S/W

닫힘: 댐퍼 평상 시 닫힘, 기동 시 반시계방향(CCW) 동작
열림: 댐퍼 평상 시 열림, 기동 시 시계방향(CW) 동작

표시등

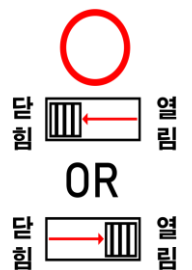
전원: 전원 인가시 청색 LED 점등
기동: 기동완료 시 적색 LED 점등

시험버튼

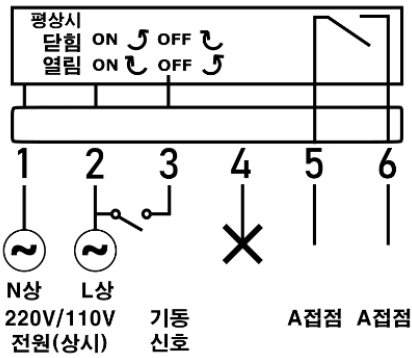
본 제품에는 시험버튼이 없습니다.

주의사항

- 회전방향 스위치 변경 시 항상 스위치를 끝까지 이동시켜 주십시오.
슬라이드 스위치가 끝에 위치하지 않으면 오작동의 원인이 됩니다.



■ **결선도 및 결선 확인사항**



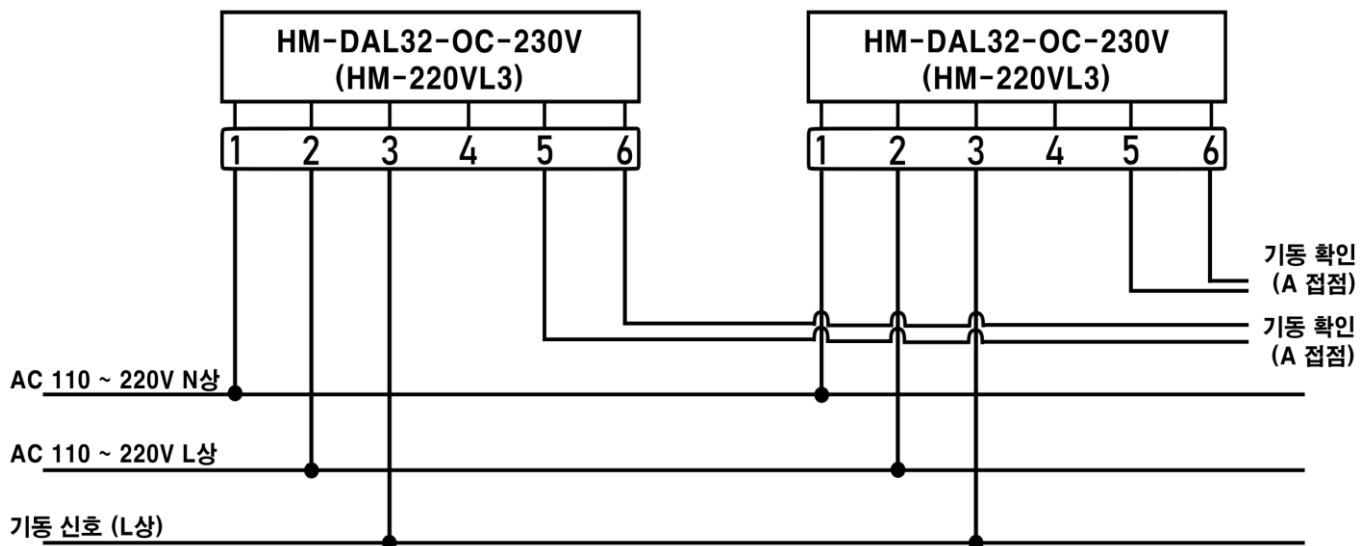
- ①, ② 입력전원: AC 110-220 V / 50-60Hz (상시)
- ③ 기동신호(스위치 구성:②(L상), ③번 연결 시 모터 동작. 연결 해제 시 모터가 자동으로 원위치)
- ⑤ 확인: 기동완료접점: A접점.(릴레이 접점)
- ⑥ 확인: 기동완료접점: A접점.(릴레이 접점)

■ **병렬결선**

주의사항

- 병렬연결 시 액추에이터의 동일한 단자번호들로만 연결되어야 합니다. 결선이 단락되거나 잘못 연결되면 고장의 원인이 됩니다.
- 병렬연결 시 접속하는 액추에이터의 합계 전원용량을 확인하여 주십시오. 지키지 않을 시 작동불량의 우려가 있습니다.
- 각 댐퍼의 회전시간 오차에 따라 작동시기를 일치시키기 어려운 경우가 있습니다.

※ **병렬연결 (Parallel connection)**



■ 스위치 설정 및 표시등 설명

HM-220VL3 회전방향 스위치 설정

모터 앞 단에는 회전방향 스위치, 전원LED, 기동LED, 시험버튼이 내장되어 있습니다.
현장에 맞는 댐퍼 동작을 위해 결선 전, 확인하십시오.



회전방향 S/W

닫힘: 댐퍼 평상 시 닫힘, 기동 시 반시계방향(CCW) 동작
열림: 댐퍼 평상 시 열림, 기동 시 시계방향(CW) 동작

표시등

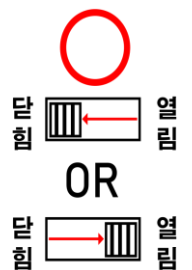
전원: 전원 인가시 청색 LED 점등
기동: 기동완료 시 적색 LED 점등

시험버튼

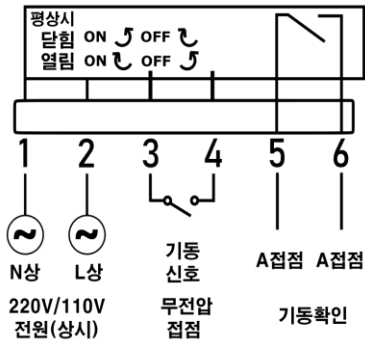
전원부 결선 후 클릭
모터 자체 1회 왕복동작

주의사항

- 회전방향 스위치 변경 시 항상 스위치를 끝까지 이동시켜 주십시오.
슬라이드 스위치가 끝에 위치하지 않으면 오작동의 원인이 됩니다.



■ **결선도 및 결선 확인사항**



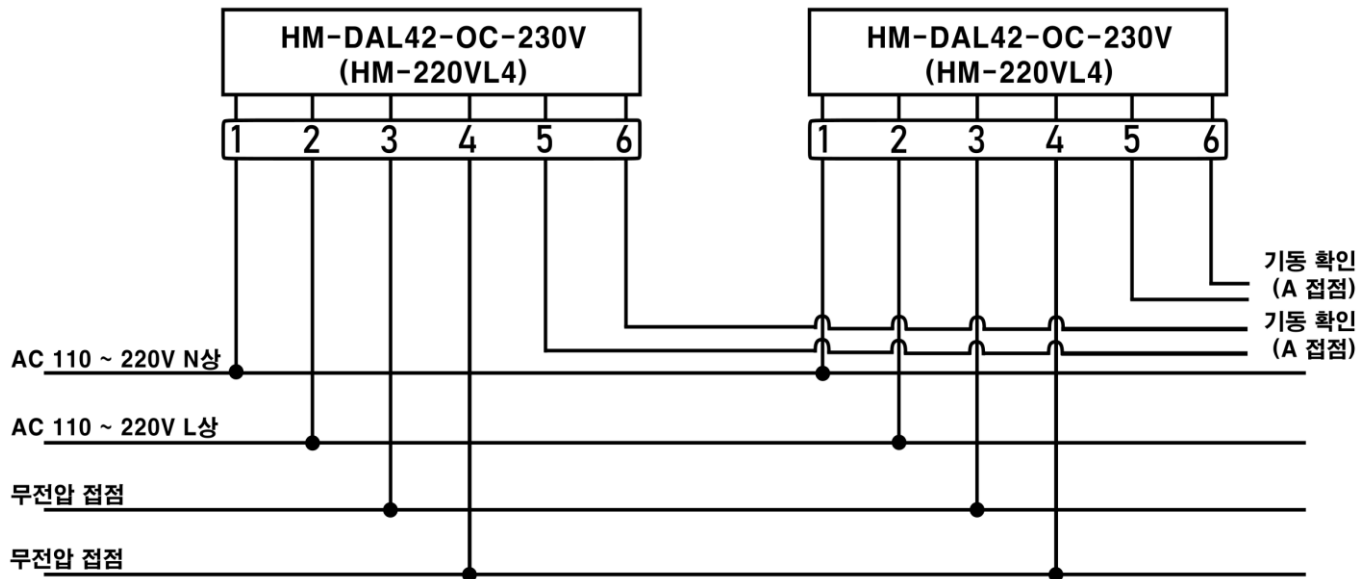
- ①, ② 입력전원: AC 110-220V / 50-60Hz (상시)
- ③, ④ 무전압 접점 구성. (스위치 구성: ③, ④번 연결 시 모터 동작. 연결 해제 시 모터가 자동으로 원위치)
- ⑤ 확인: 기동완료접점: A접점.(릴레이 접점)
- ⑥ 확인: 기동완료접점: A접점.(릴레이 접점)

■ **병렬결선**

주의사항

- 병렬연결 시 액추에이터의 동일한 단자번호들로만 연결되어야 합니다. 결선이 단락되거나 잘못 연결되면 고장의 원인이 됩니다.
- 병렬연결 시 접속하는 액추에이터의 합계 전원용량을 확인하여 주십시오. 지키지 않을 시 작동불량의 우려가 있습니다.
- 각 댐퍼의 회전시간 오차에 따라 작동시기를 일치시키기 어려운 경우가 있습니다.

※ **병렬연결 (Parallel connection)**



■ 스위치 설정 및 표시등 설명

HM-220VL4 회전방향 스위치 설정

모터 앞 단에는 회전방향 스위치, 전원LED, 기동LED, 시험버튼이 내장되어 있습니다.
현장에 맞는 댐퍼 동작을 위해 결선 전, 확인하십시오.



회전방향 S/W

닫힘: 댐퍼 평상 시 닫힘, 기동 시 반시계방향(CCW) 동작
열림: 댐퍼 평상 시 열림, 기동 시 시계방향(CW) 동작

표시등

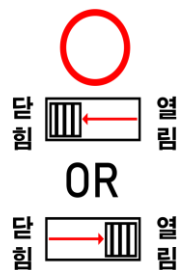
전원: 전원 인가시 청색 LED 점등
기동: 기동완료 시 적색 LED 점등

시험버튼

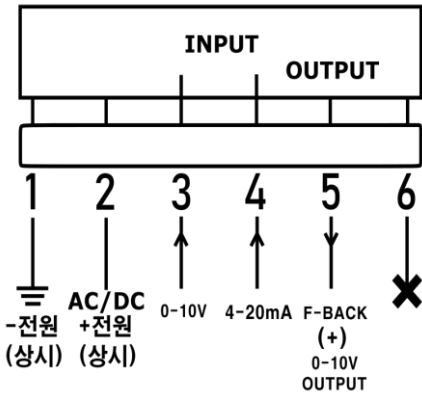
전원부 결선 후 클릭
모터 자체 1회 왕복동작

주의사항

- 회전방향 스위치 변경 시 항상 스위치를 끝까지 이동시켜 주십시오.
슬라이드 스위치가 끝에 위치하지 않으면 오작동의 원인이 됩니다.



■ **결선도 및 결선 확인사항**



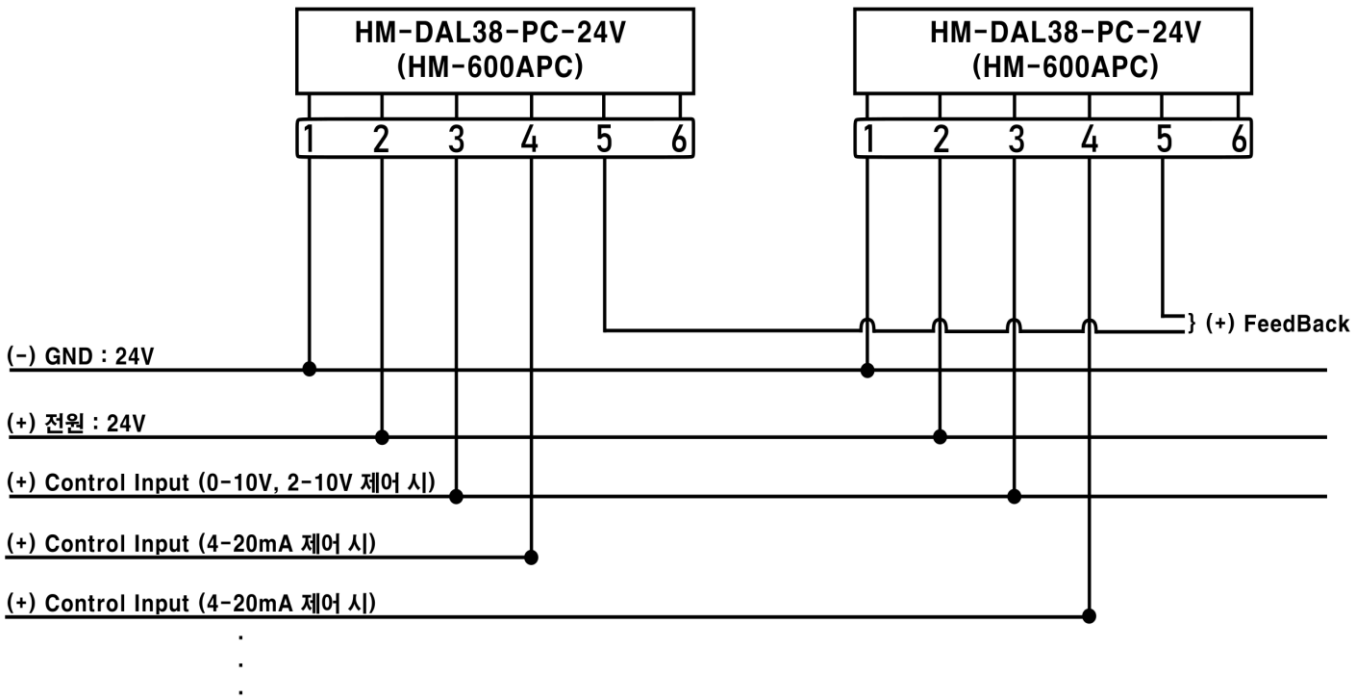
- ① (-)전원: AC/DC 24V (상시)
- ② (+)전원: AC/DC 24V (상시)
- ③ (+)Control Input: 0 ~ 10V (출고 기본 세팅) / 2 ~ 10V (모드 변경필요. 제어모드 변경 스위치 설정란 참조)
- ④ (+)Control Input: 4 ~ 20mA (모드 변경필요. 제어모드 변경 스위치 설정란 참조)
- ⑤ (+)확인: Feedback (위치에 따라 0 ~ 10V 출력)
- ⑥ 없음.

■ **병렬결선**

주의사항

- 병렬연결 시 액추에이터의 동일한 단자번호들로만 연결되어야 합니다. 결선이 단락되거나 잘못 연결되면 고장의 원인이 됩니다.
- 병렬연결 시 접속하는 액추에이터의 합계 전원용량을 확인하여 주십시오. 지키지 않을 시 작동불량의 우려가 있습니다.
- 각 댐퍼의 회전시간 오차에 따라 작동시기를 일치시키기 어려운 경우가 있습니다.

※ **병렬연결 (Parallel connection)**



■ 스위치 설정 및 표시등 설명

HM-600APC 회전방향 스위치 설정

모터 앞 단에는 회전방향 스위치, 전원LED가 내장되어 있습니다.
현장에 맞는 댐퍼 동작을 위해 결선 전, 확인하십시오.



회전방향 S/W

닫힘: 댐퍼 평상 시 닫힘, 기동 시 반시계방향(CCW) 동작
열림: 댐퍼 평상 시 열림, 기동 시 시계방향(CW) 동작

표시등

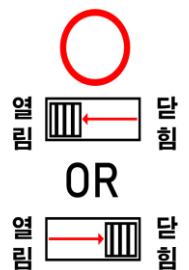
기동: 전원 인가 시 청색 LED 점등

시험버튼

본 제품에는 시험버튼이 없습니다.

주의사항

- 회전방향 스위치 변경 시 항상 스위치를 끝까지 이동시켜 주십시오.
슬라이드 스위치가 끝에 위치하지 않으면 오작동의 원인이 됩니다.



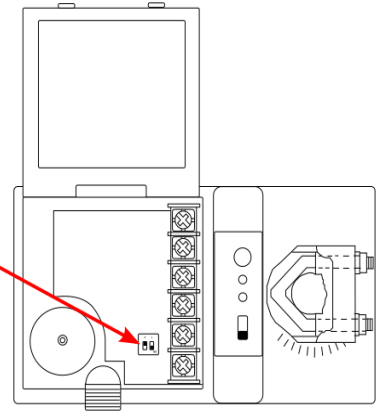
HM-600APC 제어모드 변경 스위치 설정

모터 내부에는 제어방식을 설정하는 DIP 스위치가 내장되어 있습니다.
현장에 맞는 댐퍼 동작을 위해 결선 전, 확인하십시오.

주의사항

- DIP 스위치 변경 시 항상 스위치를 끝까지 이동시켜 주십시오.
스위치가 끝에 위치하지 않으면 오작동의 원인이 됩니다.

제어변경
DIP 스위치



DIP 스위치	제어방식	제어단자 결선	비고
	0 - 10V 제어 / 외부조절기	3번 단자	출고 기본 세팅 ※ 외부조절기 방식은 주문 전 요청 필요
	4 - 20mA 제어	4번 단자	
	2 - 10V 제어	3번 단자	

■ 설치 안내 (Installation Instructions)

